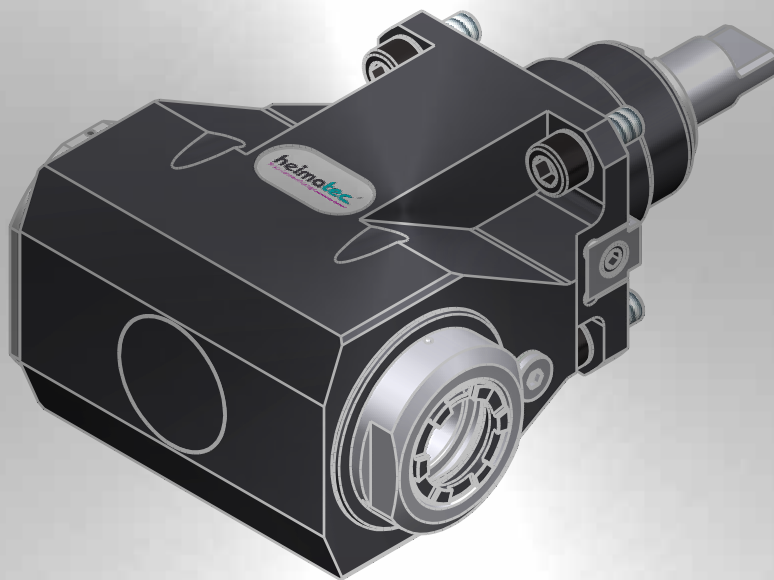


# Werkzeugkatalog

tool catalogue



## Biglia

B 650 M / SM / Y / YS

B 658 M / SM / Y / YS



Hinweis zu den AGBs:

Diese finden Sie in unserem Internetauftritt unter

**[www.heimatec.de](http://www.heimatec.de)**

Home/Impressum/AGB

Terms and conditions:

You will find them on our website

**[www.heimatec.com](http://www.heimatec.com)**

Home/Imprint/Terms and Conditions

Das Katalog-Werk einschließlich aller seiner Teile ist urheberrechtlich geschützt. Jede Verwertung außerhalb der engen Grenzen des Urheberrechtsgesetzes ist ohne Zustimmung der Rechteeinhaber unzulässig und strafbar. Das gilt insbesondere für Vervielfältigungen, Übersetzungen, Mikroverfilmungen und die Einspeicherung und Verarbeitung in elektronischen Systemen.

**heimatec® GmbH** behält sich Änderungen technischer Art jederzeit ohne Vorankündigung vor. Dies gilt insbesondere bei Anpassungen an neue oder geänderte internationale Normen oder bei Weiterentwicklungen unserer Produkte oder Herstellungsprozesse.

This catalogue, including all its parts, is protected by copyright. Each use outside the restricted limitations of the Copyright Act is inadmissible and liable to prosecution without the consent of heimatec. This is particularly valid for duplication, translation, microfilming and feeding and processing in electronic systems.

**heimatec® GmbH** reserves the right of technical changes everytime without advance notice, which is particularly valid for adaptations to new or changed international standards, or to developments of our products or manufacturing processes.

**angetriebene Werkzeuge**  
**driven tools**



**Axial-Bohr- und Fräskopf**  
**axial drilling and milling head**

$n_{max} = 6000 \text{ min}^{-1}$

8 010 55 044	<b>ER 25 AX u-tec</b>	EK	1:1
8 010 55 045	<b>ER 25 AX u-tec</b>	IK 25 bar	1:1
8 010 55 046	<b>ER 25 AX u-tec</b>	IK 70 bar	1:1
8 010 56 078	<b>ER 32 AX u-tec</b>	EK	1:1
8 010 56 079	<b>ER 32 AX u-tec</b>	IK 25 bar	1:1
8 010 56 080	<b>ER 32 AX u-tec</b>	IK 70 bar	1:1



**Axial-Fräskopf**  
**axial milling head**

$n_{max} = 6000 \text{ min}^{-1}$

8 011 55 009	<b>Kombidorn/universal arbor 22</b>	EK 1:1	
--------------	-------------------------------------	--------	--



**Axial-Bohr- und Fräskopf**  
**axial drilling and milling head**

Achsversatz / offset  $A=42$

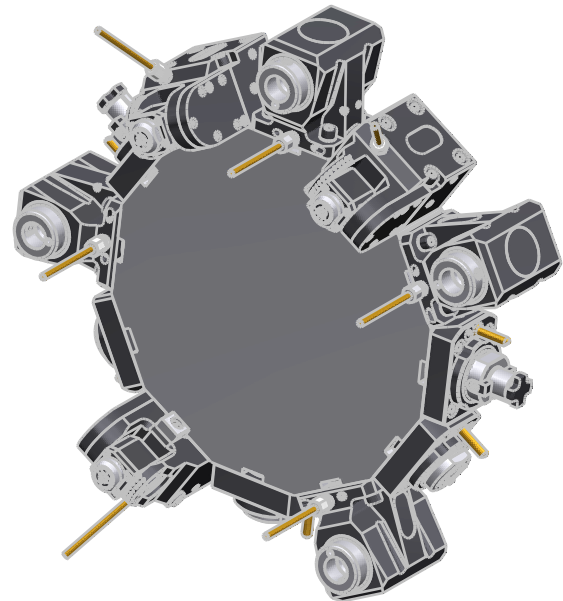
8 019 55 033	<b>ER 25 AX u-tec</b>	EK	1:1
8 019 55 034	<b>ER 25 AX u-tec</b>	IK 140 bar	1:1
$n_{max} = 6000 \text{ min}^{-1}$			
8 019 55 035	<b>ER 25 AX u-tec</b>	EK	1:2
8 019 55 036	<b>ER 25 AX u-tec</b>	IK 140 bar	1:2
$n_{max} = 12000 \text{ min}^{-1}$			
8 019 55 037	<b>ER 25 AX u-tec</b>	EK	1:3
8 019 55 038	<b>ER 25 AX u-tec</b>	IK 140 bar	1:3
$n_{max} = 18000 \text{ min}^{-1}$			
8 019 55 039	<b>ER 25 AX u-tec</b>	EK	2:1
8 019 55 040	<b>ER 25 AX u-tec</b>	IK 140 bar	2:1
$n_{max} = 3000 \text{ min}^{-1}$			



**Winkel-Bohr- und Fräskopf**  
**radial drilling and milling head**

Mittenmaß / center distance  $H=70$   
 $n_{max} = 6000 \text{ min}^{-1}$

8 030 55 107	<b>ER 25 AX u-tec</b>	EK	1:1
8 030 55 108	<b>ER 25 AX u-tec</b>	IK 140 bar	1:1
8 030 56 103	<b>ER 32 AX u-tec</b>	EK	1:1
8 030 56 108	<b>ER 32 AX u-tec</b>	IK 140 bar	1:1



**Winkel-Bohr- und Fräskopf**  
**radial drilling and milling head**

Mittenmaß / center distance  $H=77$

8 030 55 111	<b>ER 25 AX u-tec</b>	EK	1:2
8 030 55 112	<b>ER 25 AX u-tec</b>	IK 140 bar	1:2
$n_{max} = 12000 \text{ min}^{-1}$			
8 030 55 105	<b>ER 25 AX u-tec</b>	EK	1:3
8 030 55 148	<b>ER 25 AX u-tec</b>	IK 140 bar	1:3
$n_{max} = 18000 \text{ min}^{-1}$			



**Winkel-Bohr- und Fräskopf**  
**radial drilling and milling head**

Mittenmaß / center distance  $H=70$

8 030 56 140	<b>ER 32 AX u-tec</b>	EK	2:1
8 030 56 141	<b>ER 32 AX u-tec</b>	IK 140 bar	2:1
$n_{max} = 3000 \text{ min}^{-1}$			



**Winkel-Bohr- und Fräskopf**  
**radial drilling and milling head**

Mittenmaß / center distance  $H=70$   
 $n_{max} = 6000 \text{ min}^{-1}$   
doppelspindelig / double spindle

8 039 55 033	<b>ER 25 AX u-tec</b>	EK	1:1
8 039 56 024	<b>ER 32 AX u-tec</b>	EK	1:1

► Weitere Ausführungen auf Anfrage  
further versions on request

► Zubehör **ZB...\***  
accessories **ZB...\***

► **easy-quick**

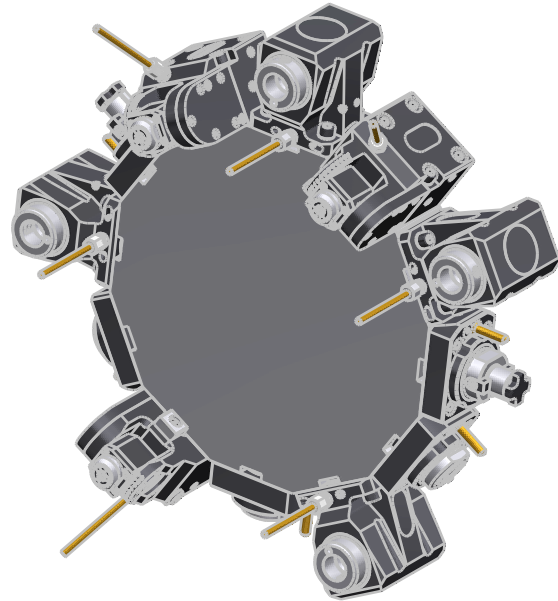
► **u-tec**



### Schwenkkopf universal head

Mittenmaß / center distance H=60  
Achsversatz / offset A=69

8 043 54 008	ER 16 AX u-tec	EK	1:1
8 043 54 007	ER 16 AX u-tec	IK 140 bar	1:1
<i>n<sub>max</sub> = 6000 min<sup>-1</sup></i>			
8 043 54 016	ER 16 AX u-tec	EK	1:2
8 043 54 017	ER 16 AX u-tec	IK 140 bar	1:2
<i>n<sub>max</sub> = 12000 min<sup>-1</sup></i>			
8 043 55 003	ER 25 AX u-tec	EK	1:1
8 043 55 006	ER 25 AX u-tec	IK 140 bar	1:1
<i>n<sub>max</sub> = 6000 min<sup>-1</sup></i>			



### Winkel-Scheibenfräserkopf radial disk mill head

±10° drehbar  
±10° turnable

Mittenmaß / center distance H=85  
*n<sub>max</sub> = 2400 min<sup>-1</sup>*  
kein Kühlmittel / no coolant

8 037 59 006	∅ 10 - ∅ 25,4	2,541:1
--------------	---------------	---------



### Axial-Mehrspindel Werkzeuge axial multi spindle tools

2-spindlig  
2-spindles

Achsversatz / offset A=56  
*n<sub>max</sub> = 6000 min<sup>-1</sup>*

8 050 54 012	ER 16 AX u-tec	EK	1:1
8 050 54 006	ER 16 AX u-tec	IK 25 bar	1:1



### Winkel-Mehrspindel Werkzeuge angle multi spindle tools

2-spindlig  
2-spindles

Mittenmaß / center distance H=70  
*n<sub>max</sub> = 6000 min<sup>-1</sup>*

8 053 54 013	ER 16 AX u-tec	EK	1:1
8 053 54 014	ER 16 AX u-tec	IK 25 bar	1:1

▶ Weitere Ausführungen auf Anfrage  
further versions on request

▶ Zubehör ZB...\*  
accessories ZB...\*

▶ easy-quick

▶ u-tec



### **Hauptsitz/headquarters**

heimatec® GmbH  
Präzisionswerkzeuge  
Carl-Benz-Straße 4  
D- 77871 Renchen  
Postfach 11 36  
D- 77867 Renchen  
Tel.: +49 (78 43) 94 66 0  
Fax: +49 (78 43) 94 66 66  
[www.heimatec.de](http://www.heimatec.de)  
[info@heimatec.de](mailto:info@heimatec.de)

heimatec® Inc.  
16 E. Piper Lane Suite 121  
USA- 60070 Prospect Heights IL  
Tel.: +1 (847) 749 0633  
Fax: +1 (847) 749 2445  
[www.heimatecinc.com](http://www.heimatecinc.com)  
[info@heimatecinc.com](mailto:info@heimatecinc.com)

heimatec® - Ost, JSC  
ul. Kozjubinskogo 4 office 209  
RUS- 121351 Moskau  
Tel.: +7 (495) 648 69 19  
Fax: +7 (495) 648 69 19  
[www.heimatec-ost.ru](http://www.heimatec-ost.ru)  
[sales@heimatec-ost.ru](mailto:sales@heimatec-ost.ru)

